

17. juni 2024

Orientering - Ansøgning om etablering af badebro ved Galløkken

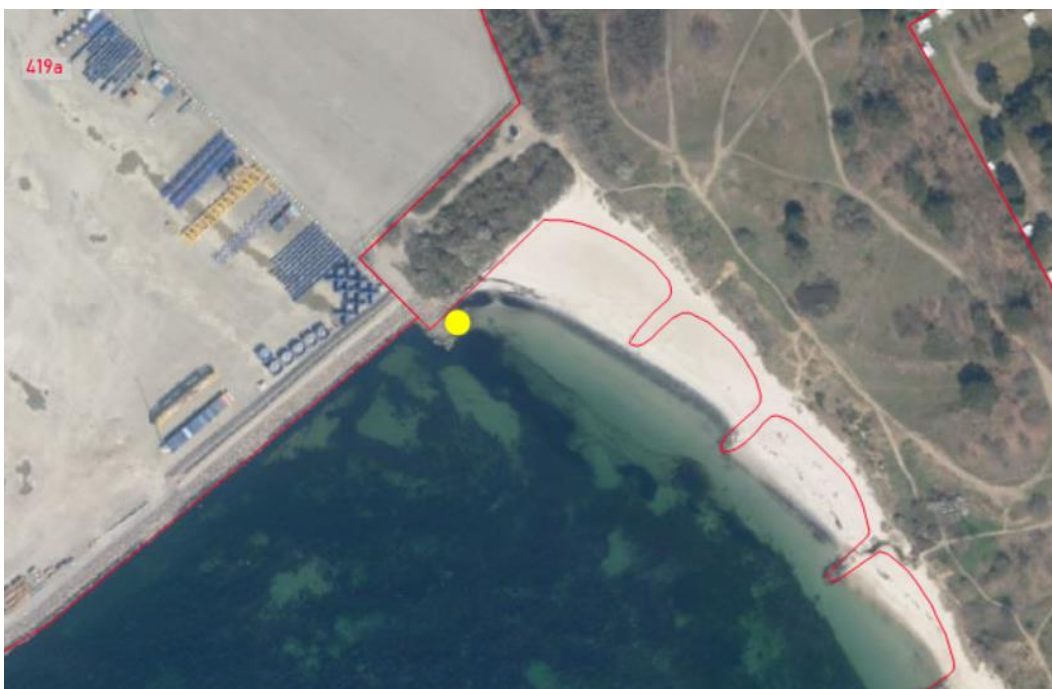
Bornholms Regionskommune har modtaget en ansøgning om at etablere en badebro i forbindelse med en sauna ved Galløkken.

Det er ved ejendommen Strandvejen 2, 3700, Rønne. Matr. nr. 320a, Rønne Mark-jorder.

Inden Kommunen træffer afgørelse i sagen skal ansøgningen offentliggøres Jf Bekendtgørelse 2007-03-12 nr. 232 om bade- og badebroer.

Eventuelle bemærkninger kan sendes til Bornholms Regionskommune – Miljø, Plan og Kultur – Natur senest d 5. juli 2024.

Helst på mail til nmf@brk.dk.



Oversigtskort – placeringen markeret med gul prik.

Ansøgningen

Foreningen Rønne Havbad søger om at etablere en sauna med tilhørende badebro.

Af ansøgningen fremgår (citater):

Badebroen opføres som offentlig badebro og der skiltes med "færdsel på badebroen er på eget ansvar"

Badebroen opføres i forlængelse af den nye sauna og i forbindelse med den nyopførte offentlige badestrand Galløkken, for at skabe facilitet for vandaktiviteter. Det er muligt at tilføje gangsti fra sandstranden frem til broen, på et senere tidspunkt.

Det forventes at badebroen anvendes helårligt og den nedtages derfor ikke henover vinterhalvåret.

Badebroen skal anvendes til privat- og foreningsdrevet padle sport, hav-svømning, fiskeri og af badestrandens gæster.

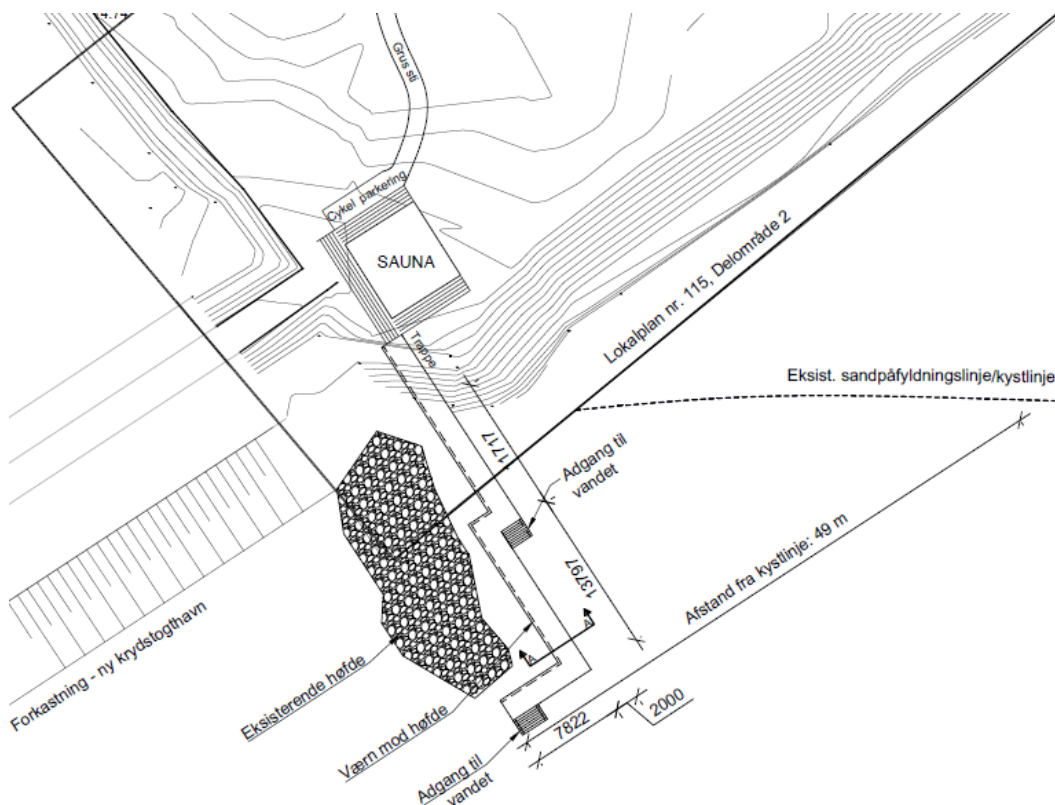
Der placeres to trapper. Den ene placeres ved ca. 2.2 m havdybde, så den kan anvendes til sportsaktiviteter og den anden placeres tættere på kysten til alm. badning. Begge trapper vil have gelænder til støtte.

Materiale- og farvevalg:

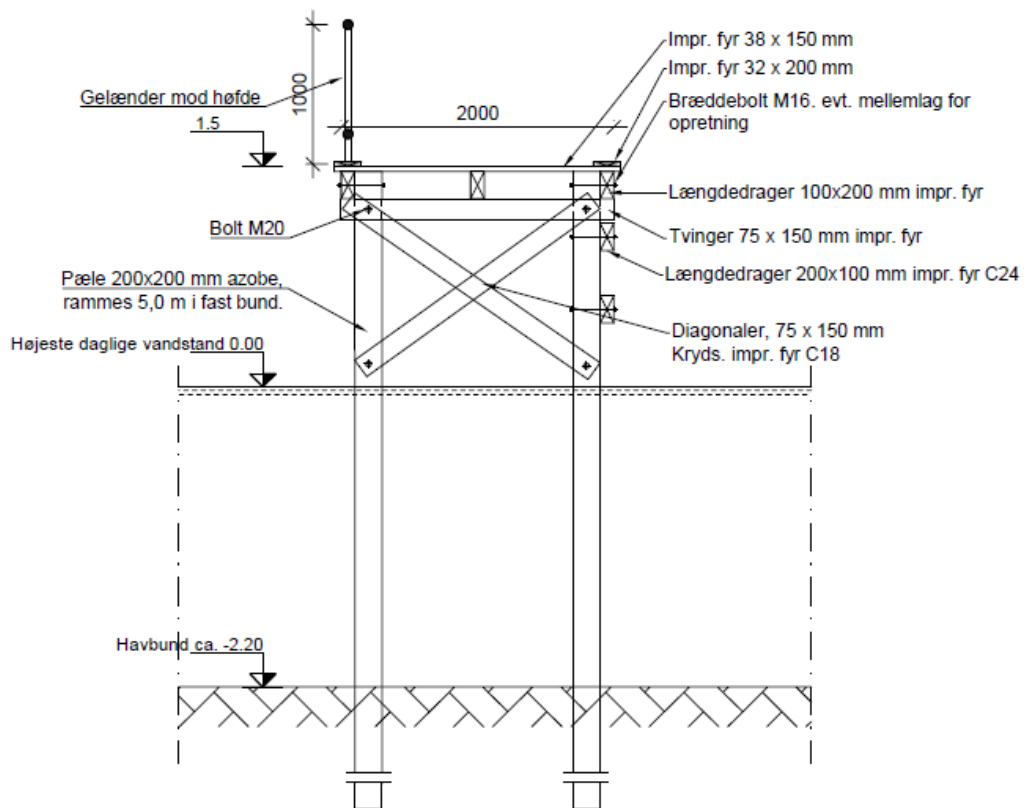
Badebroen opføres af imprægneret fyrretræ og Trappæle af azobe.

Trappe udføres med gelænder af stål og trin af tali.

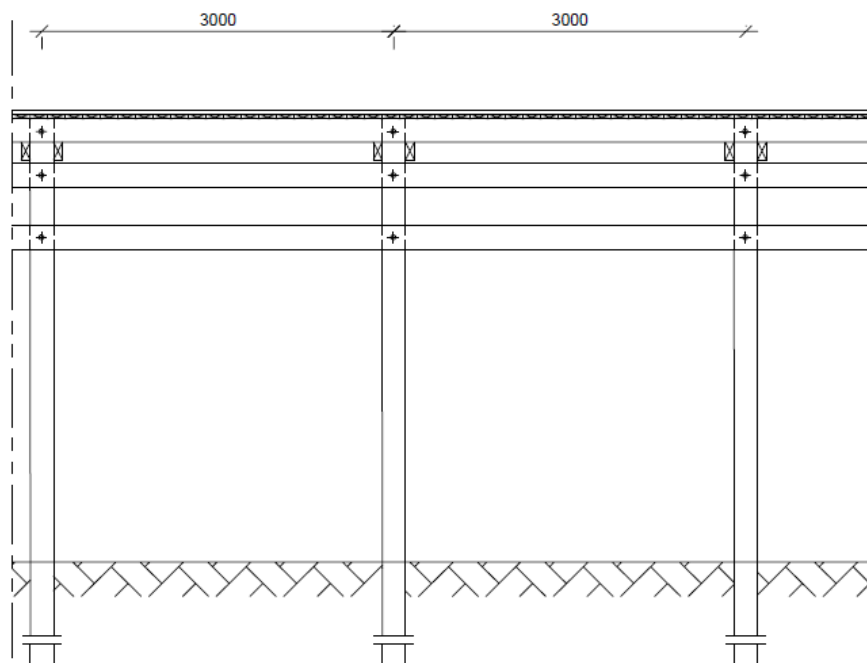
Gelænder mod højde af stål.



Plantegning fra ansøgningen



Snittegning fra ansøgningen



Principsnit fra ansøgningen